



СЕРИЯ 2000

2335

2375

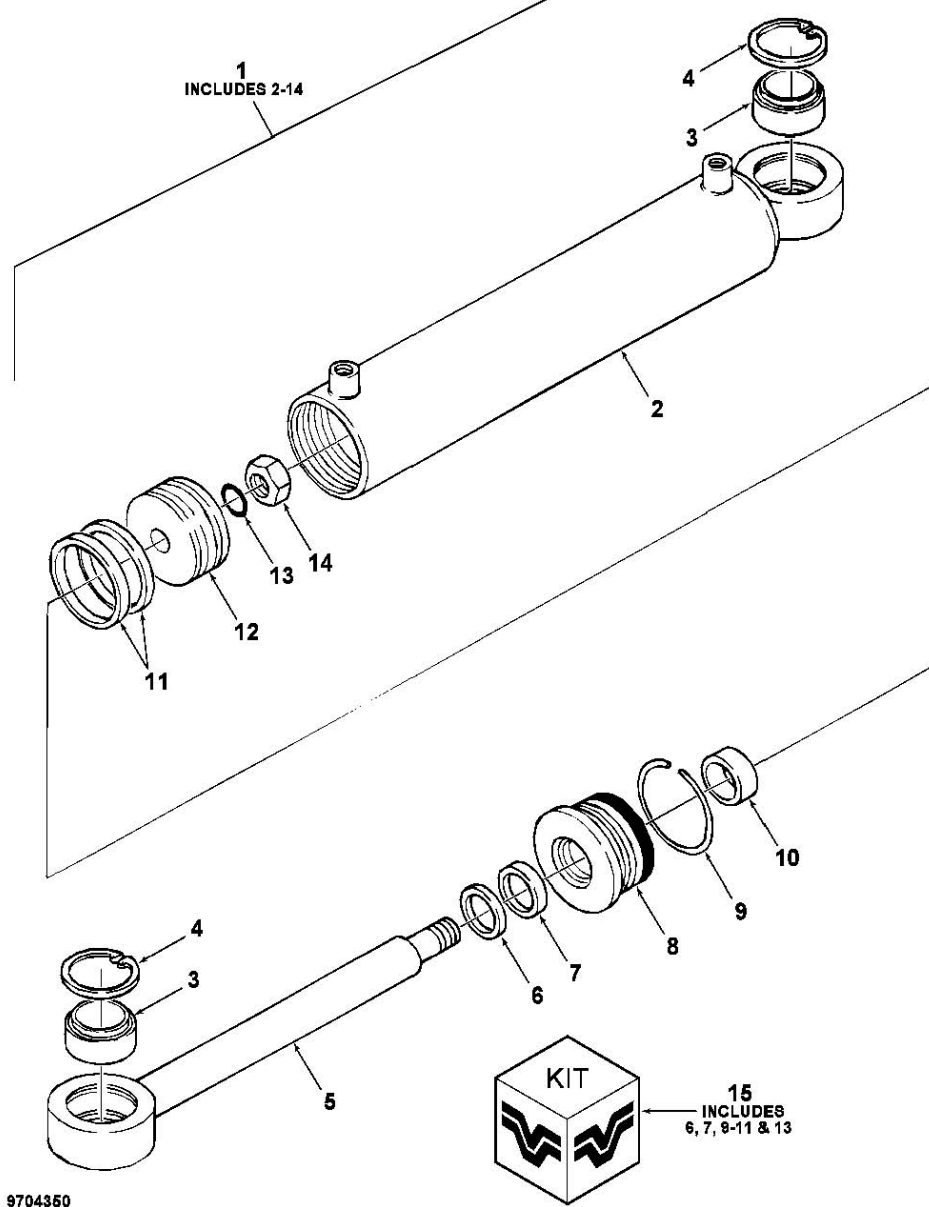
2425

КАТАЛОГ ДЕТАЛЕЙ И СБОРОЧНЫХ ЕДИНИЦ

Ростов-на-Дону, 2008 г.

3. Рулевое управление

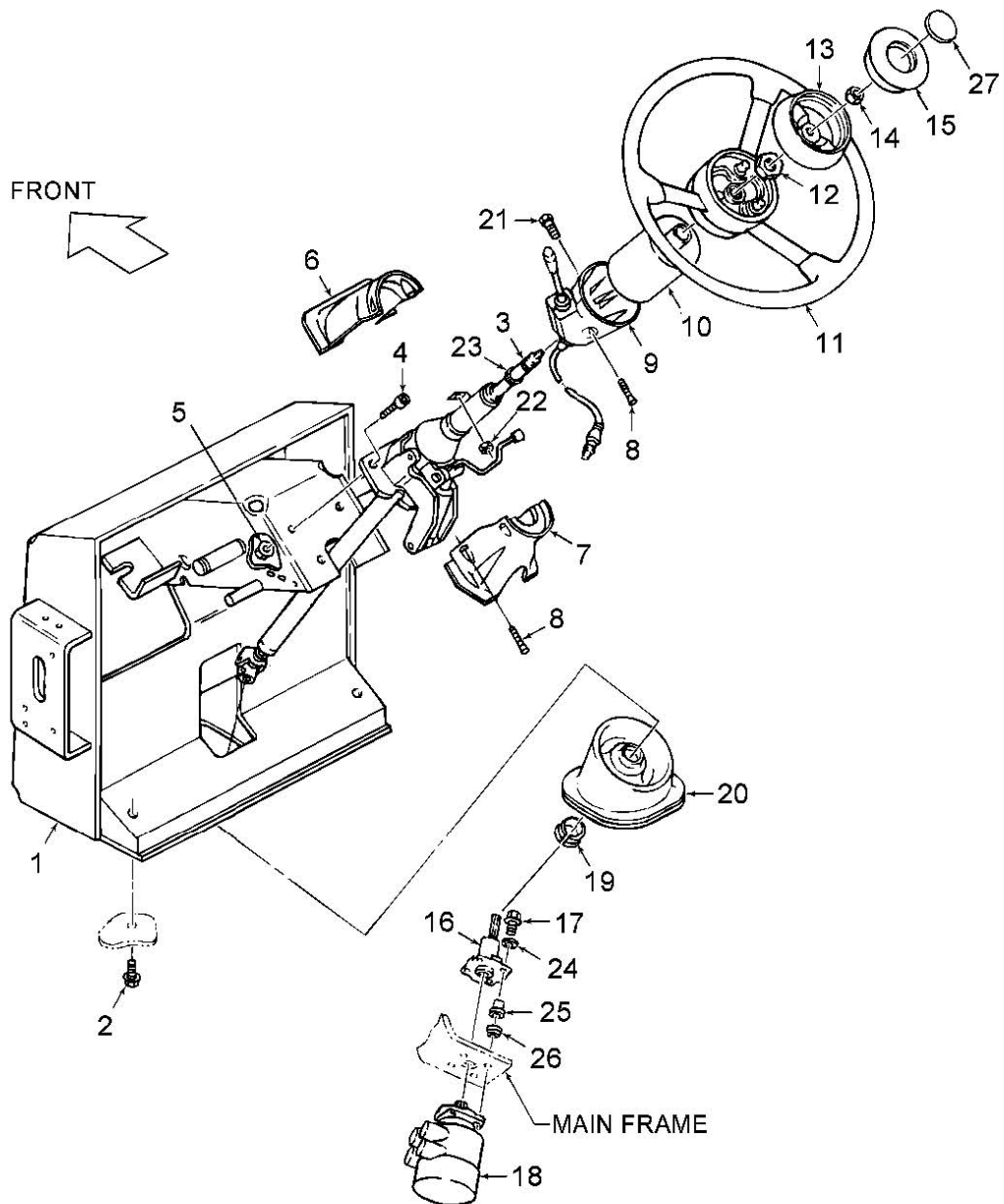
03A01 Цилиндр рулевой в сборе, Model:2335 Универсальный полноприводный трактор - красный(12/02 -)



03A01 Цилиндр рулевой в сборе				
Поз	Чертежный номер	Наименование	Description1	Кол-во
1	9704350	Цилиндр гидравлический рулевого управления L4WD	CYLINDER-HYD ASSY, STEERING (BLUE) L4WD	1
2	NSS	Отдельно не продается	Not Sold Separately	1
3	86002392	ПОДШИПНИК	ПОДШИПНИК	2
4	86000661	Кольцо стопорное внутреннее диаметр2.69	RING, RETAINING RING INT 2.69DIA	2
5	86000452	Шток рулевого гидроцилиндра в сборе	ROD - WELD ASSY, HYDRAULIC STEERING CYLINDER	1
6	NSS	Отдельно не продается	Not Sold Separately	1
7	NSS	Отдельно не продается	Not Sold Separately	1
8	86000451	Поршень	PLATE - STEERING CYLINDER HEAD	1

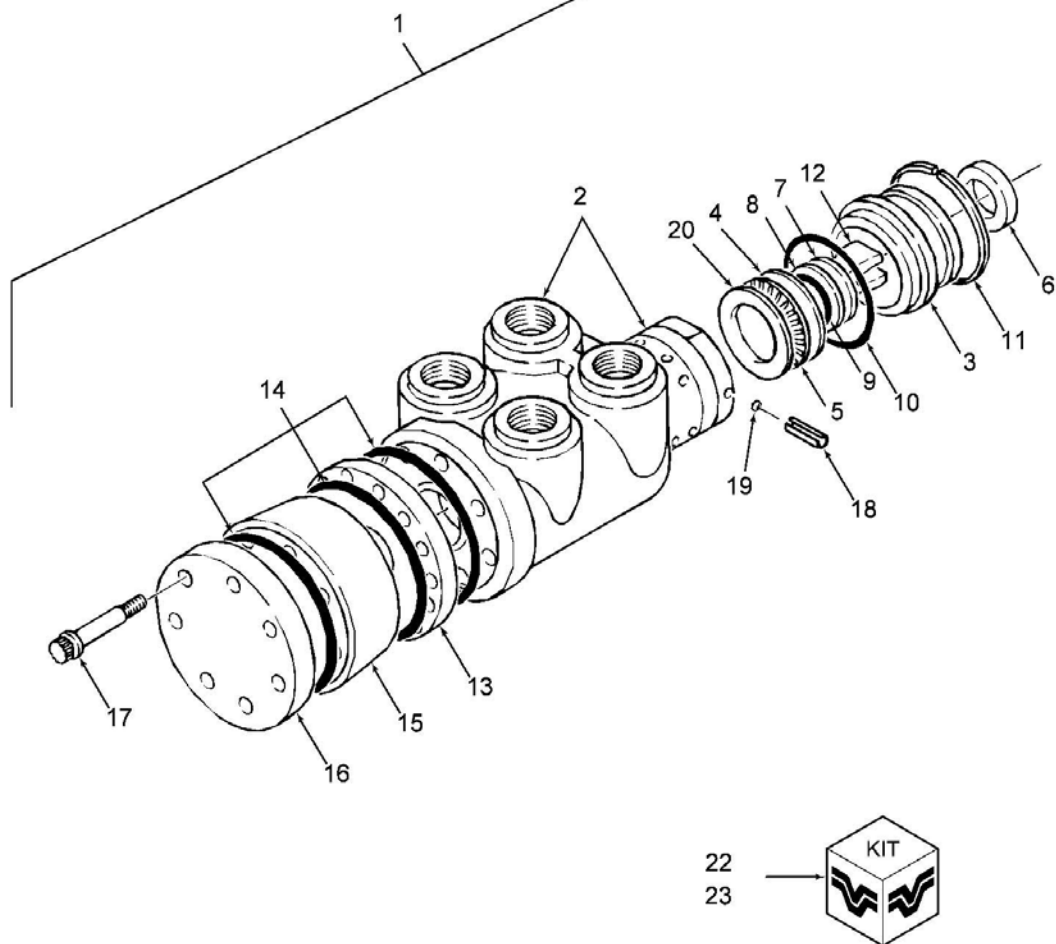
03A01 Цилиндр рулевой в сборе				
Поз	Чертежный номер	Наименование	Description1	Кол-во
9	NSS	Отдельно не продается	Not Sold Separately	1
10	NSS	Отдельно не продается	Not Sold Separately	1
11	NSS	Отдельно не продается	Not Sold Separately	2
12	86000652	Поршень	PISTON - STEERING CYLINDER ASSY	1
13	NSS	Отдельно не продается	Not Sold Separately	1
14	9703782	Контргайка 1-14	NUT - LOCK, STEERING CYLINDER	1
15	86000454	Набор уплотнений	SEAL KIT	1

03B01 Крепление рулевой колонки, Model:2335 Универсальный полноприводный трактор - красный(12/02 -)



03B01 Крепление рулевой колонки				
Поз	Чертежный номер	Наименование	Description1	Кол-во
1	9703248	Панель	CONSOLE	1
2	274249	Болт шестигранный USR M10 X 20 PL	CAPSCREW - HexHead Flanged, M10 x 1.50 x 20 PI	4
3	86002528	Рулевая колонка L4WD	COLUMN - STEERING ASSEMBLY L4WD	1
3	86034393	Рулевая колонка в сборе	STEERING COLUMN ASSY	1
4	86508097	Нарезной болт M10 X 1.5 X 25 12.9	BOLT SCKT M10 X 1.5 X 25 12.9	4
5	43435	Гайка M10 Usr PI	NUT - Hex Flange M10 Usr PI	4
6	9823775	Верхняя крышка рулевой колонки	COVER - TILT STEERING COLOMN, UPPER	1

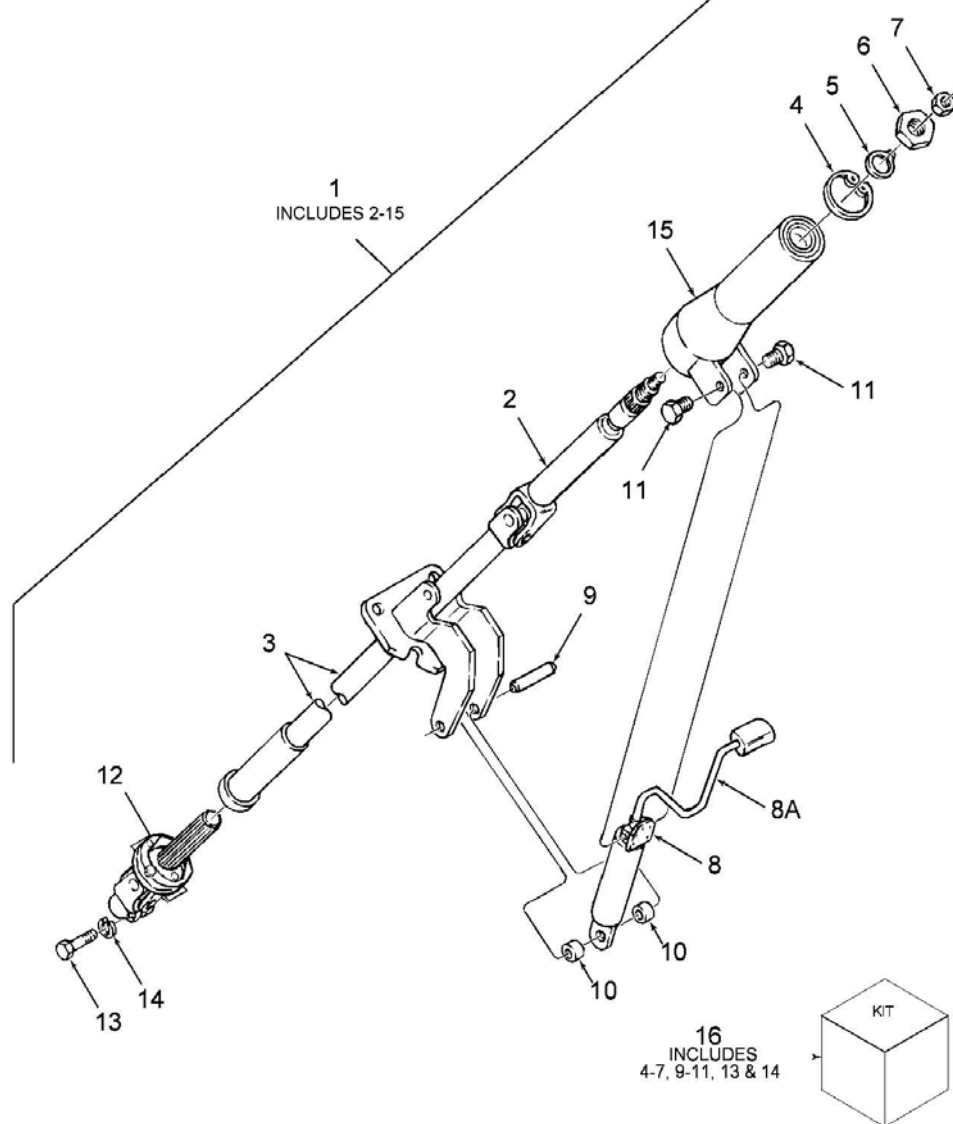
03B01 Крепление рулевой колонки				
Поз	Чертежный номер	Наименование	Description1	Кол-во
7	9828793	Нижняя крышка рулевой колонки	COVER - TILT STEERING COLUMN, LOWER	1
8	281076	Болт М6х5/8"	SCREW, SELFTAP 6x5/8 PHIL SER	4
9	9845883	Переключатель сигнала поворота	SWITCH - TURN SIGNAL ASSY 12-Volt	1
10	9828837	Крышка телескопа	COVER, TELESCOPIC STEERING COLUM ASSY	1
11	9705810	Колесо рулевое	WHEEL,STRNG.	1
12	NS	Левая боковина в сборе	Side Assembly - L.H., Years: 01/01/1981-12/31/1984	1
13	9705811	Кольцо	RING, LOCKING W/D D FLAT DRIVE	1
14	9670023	Контргайка с нейлоновой вставкой М8 класс 8 PL	NUT - LOCK HEX, Nylon M8 Class8 PI	1
15	86000878	Центральный колпачек клапана рулевого управления	CAP CENTRE STRG VALVE	1
16	86002530	Короткая рулевая колонка	STEERING COLUMN SHORT	1
17	9706689	Болт G5 3/8"-16x1-3/4"	CAPSCREW HexHD G5 0.375in x 16 x 1.75in	4
18	9706460	Агрегат рулевой	STEERING CONTROL UNIT	1
19	9707640	Втулка, нейлон	BEARING-NYLON MATERIAL, STEERING COLUMN ASSY	1
20	9707532	Чехол	BOOT-NEOPRENE, STEERING COLUMN ASSY	1
21	86050276	Болт шестигранный М 5 X 16 8.8PL	BOLT HEX M 5 X 16 8.8PL	2
22	43416	Гайка М5	NUT - HEX Flange USR M-5 PI	2
23	272220	Уплотнительное кольцо, внут.диам.0.862" толщина 0.103"	O-RING - 90 DURO, .862" X .103" THK	2
24	86012248	Шайба диам.внутр.10.2 наруж.28.4 толщина 3.0мм, сталь	WASHER - FLAT Steel Od-28.4 Id-10.2 Thk-3mm	4
25	86012203	Изолятор	MOUNT ISOLATOR	4
26	86012247	Прокладка рулевого механизма	SPACER STRG MT	4
27	86027519	Кнопка звукового сигнала с логотипом BVI	HORN BUTTON WITH BVI LOGO	1



93530

03B02 Клапан рулевого управления				
Поз	Чертежный номер	Наименование	Description1	Кол-во
1	9706460	Агрегат рулевой	STEERING CONTROL UNIT	1
2	NS	Левая боковина в сборе	Side Assembly - L.H., Years: 01/01/1981-12/31/1984	1
3	86012449	Фиксатор	RETAINER, FRONT BEARING Assy, STEERING CONTROL UNIT	1
4	142089	Упорный подшипник	RACE-THRUST BEARING, STEERING CONTROL DRIVE Assy	1
5	142090	Подшипник упорный	BEARING - THRUST NEEDLE, STEERING CONTROL DRIVE Assy	1
6	NS	Левая боковина в сборе	Side Assembly - L.H., Years: 01/01/1981-12/31/1984	1
7	NS	Левая боковина в сборе	Side Assembly - L.H., Years: 01/01/1981-12/31/1984	1
8	NS	Левая боковина в сборе	Side Assembly - L.H., Years: 01/01/1981-12/31/1984	1

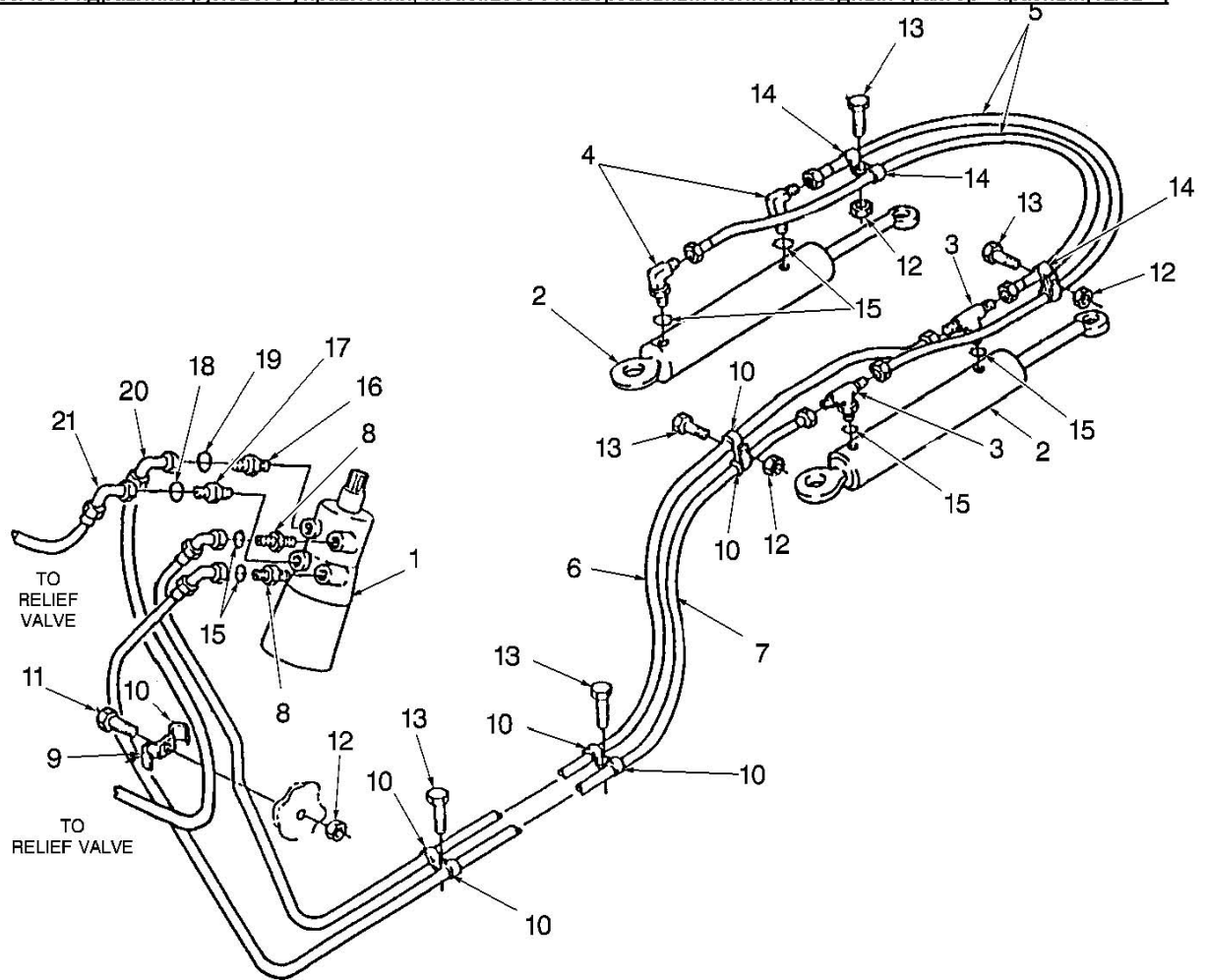
03B02 Клапан рулевого управления				
Поз	Чертежный номер	Наименование	Description1	Кол-во
9	NS	Левая боковина в сборе	Side Assembly - L.H., Years: 01/01/1981-12/31/1984	1
10	NS	Левая боковина в сборе	Side Assembly - L.H., Years: 01/01/1981-12/31/1984	1
11	278787	Стопорное кольцо	RING - RETAINER LOCKING, STEERING CONTROL DRIVE	1
12	9673104	Вал приводной	SHAFT - DRIVE Assy, STEERING CONTROL UNIT	1
13	86012439	Блок	PLATE - WEAR, GEROTOR Assy, STEERING CONTROL UNIT	1
14	NS	Левая боковина в сборе	Side Assembly - L.H., Years: 01/01/1981-12/31/1984	3
15	9673107	Диск кулачковый с проставкой в сборе	GEROTOR DRIVE Assy, STEERING CONTROL UNIT	1
16	9673106	Крышка	CAP - END, STEERING CONTROL UNIT	1
17	9673108	Болт	CAPSCREW, 12-Pnt Drive, END CAP, STEERING CONTROL UNIT	7
18	86000730	Палец	PIN - LOCKING, DRIVE SHAFT, STEERING CONTROL UNIT	1
19	86012442	Шарик	BALL-LOCATOR, DRIVE SHAFT, STEERING CONTROL	4
20	86012448	Обойма упорного подшипника	PLATE-RACE BEARING, STEERING CONTROL UNIT	1
22	86029738	Набор уплотнений клапана, рулевое управление	KIT STEERING VALVE SEAL	1
23	86013088	Набор центрирующих пружин	KIT - CENTERING SPRING, STEERING VALVE ASSY	1
	86012454	Уплотнительное кольцо	O-RING	1



9706027

03B03 Рулевая колонка в сборе				
Поз	Чертежный номер	Наименование	Description1	Кол-во
1	86002528	Рулевая колонка L4WD	COLUMN - STEERING ASSEMBLY L4WD	1
1	86034393	Рулевая колонка в сборе	STEERING COLUMN ASSY	1
2	86502832	Вал рулевой	KIT - SHAFT ASSY, STEERING COLUMN L4WD	1
3	86000889	Ось	SHAFT, LOWER	1
4	NSS	Отдельно не продается	Not Sold Separately	1
5	NSS	Отдельно не продается	Not Sold Separately	1
6	NSS	Отдельно не продается	Not Sold Separately	1
7	9670023	Контргайка с нейлоновой вставкой М8 класс 8 PL	NUT - LOCK HEX, Nylon M8 Class8 PI	1
8	86502831	Упор колонки рулевой пневматический	GAS SPRING ASSY	1
8A	86020096	Детали рычага	KIT - TILT LEVER, STEERING COLUMN	1

03B03 Рулевая колонка в сборе				
Поз	Чертежный номер	Наименование	Description1	Кол-во
			L4WD	
9	NSS	Отдельно не продается	Not Sold Separately	1
10	NSS	Отдельно не продается	Not Sold Separately	2
11	NSS	Отдельно не продается	Not Sold Separately	2
12	86002352	Рулевой вал, 9-ти шлицевой	KIT - RAG-JOINT (9-Spline), STEERING SHAFT ASSY	1
12	86034434	Рулевой вал, 6-ти шлицевой	KIT - RAG-JOINT (6-Spline), STEERING SHAFT ASSY	1
13	NSS	Отдельно не продается	Not Sold Separately	1
14	NSS	Отдельно не продается	Not Sold Separately	1
15	86000849	Стакан с подшипником в сборе	TUBE - & BEARING ASSY	1
16	86502838	Рулевая колонка	KIT - REPAIR HARDWARE, STEERING COLUMN ASSY	1



05A03 Гидравлика рулевого управления

Поз	Чертежный номер	Наименование	Description1	Кол-во
1	9706460	Агрегат рулевой	STEERING CONTROL UNIT	1
2	9704350	Цилиндр гидравлический рулевого управления L4WD	CYLINDER-HYD ASSY, STEERING (BLUE) L4WD	2
3	86513026	Тройник с боковым отводом 7/8JIC X 7/8ORB	TEE BRN 7/8JIC X 7/8ORB	2
4	164910	Патрубок 90 7/8MJIC X 7/8ORB	ELBOW 90 7/8MJIC X 7/8ORB	2
5	9790694	ГИДРОШЛАНГ	ГИДРОШЛАНГ	2
6	9790690	ГИДРОШЛАНГ	ГИДРОШЛАНГ	1
7	9790691	ГИДРОШЛАНГ	ГИДРОШЛАНГ	1
8	86507102	Переходник рулевого управления 7/8JIC X1 1/16ORB	ADAPTOR STR 7/8JIC X1 1/16ORB	2
9	86011577	Рукав 3/4"x400	HOSE ASSEMBLY	1
10	86050336	Фиксатор 15/16"	CLIP,P COATED,ZN PLT,15/16	7
11	43140	Болт M10x30 Cl-8.8	CAPSCREW - HexHead Cl-8.8 M10 x 30	1
12	43435	Гайка M10 Usr Pl	NUT - Hex Flange M10 Usr Pl	4
13	43138	Болт M10x1.5x20 Cl 8.8	CAPSCREW - HexHead Cl8.8 M10 - 1.50 x 20	5
14	V33721	Хомут 7/8"	P-CLIP COATED 7/8 DIA	4

05A03 Гидравлика рулевого управления

Поз	Чертежный номер	Наименование	Description1	Кол-во
15	167269	Кольцо уплотнительное вн. О 0.8 X толщина 0.09 N	O RING 0.80 IDX0.09 THK NITR	6
16	86512926	Штуцер 1 5/16JICX1 1/16ORB	CONNECTOR 1 5/16JICX1 1/16ORB	1
17	219604	Тройник со штуцером под 37°	Tee - Straight 37° w/O-Ring, Years: 01/01/1983-12/31/1984	1
18	167266	Кольцо уплотнительное вн. О 0.924 X толщина 0.116	O RING 0.924 IDX0.116 THK	1
19	167268	Кольцо уплотнительное HYD/F 1.171ID X 0.116TH	O-RING, HYDRAULIC FITTINGS, Id-1.171in Thk-0.116in	1
20	86014394	Шланг в сборе 3/4 X 1470 100R17	HOSE ASSY 3/4 X 1470 100R17	1
21	86013064	Шланг в сборе 1.00 X 450 100R17	HOSE ASSY 1.00 X 450 100R17	1