



СЕРИЯ 2000

2335

2375

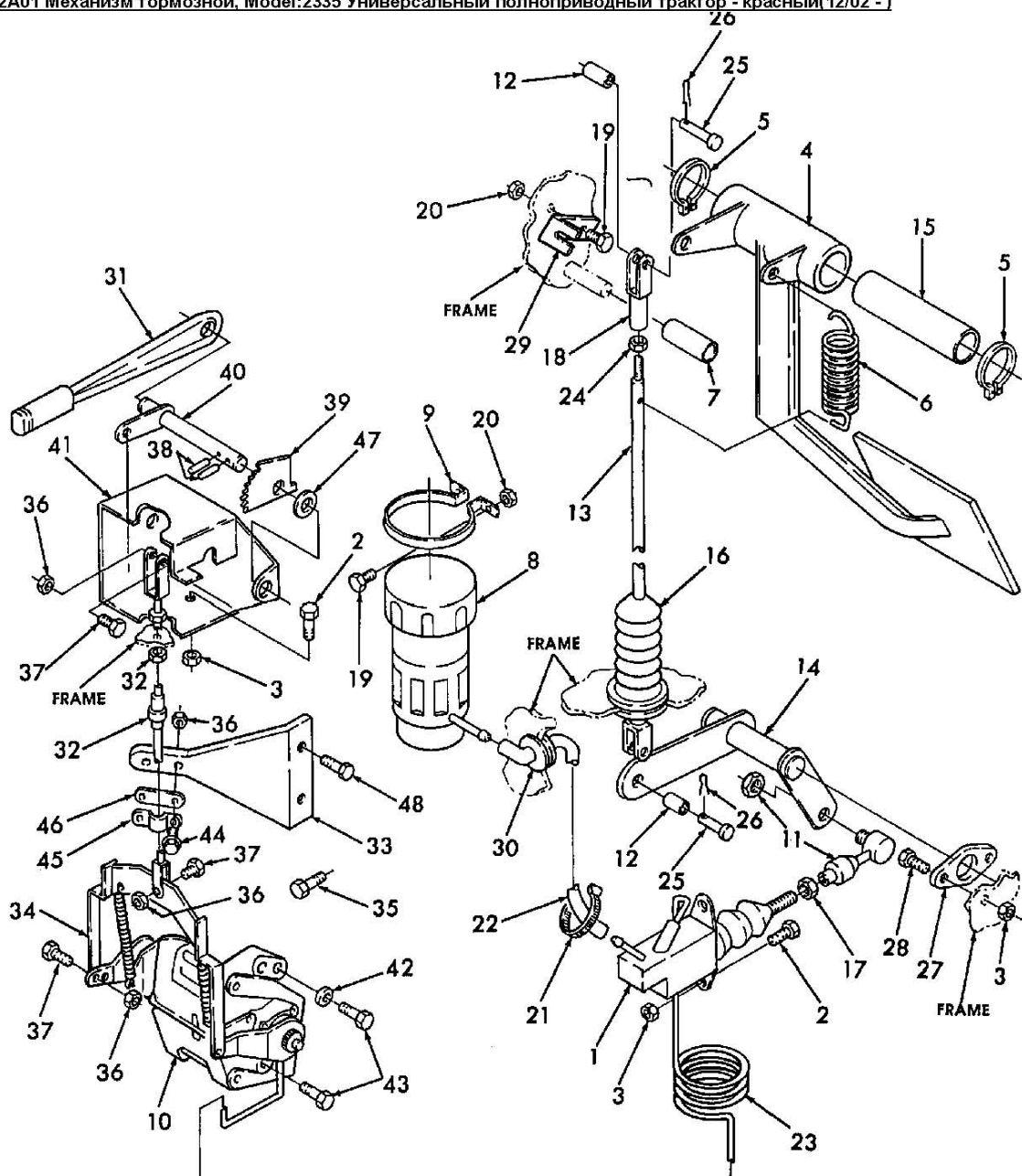
2425

КАТАЛОГ ДЕТАЛЕЙ И СБОРОЧНЫХ ЕДИНИЦ

Ростов-на-Дону, 2008 г.

4. Тормозная система

02A01 Механизм тормозной, Model:2335 Универсальный полноприводный трактор - красный(12/02 -)

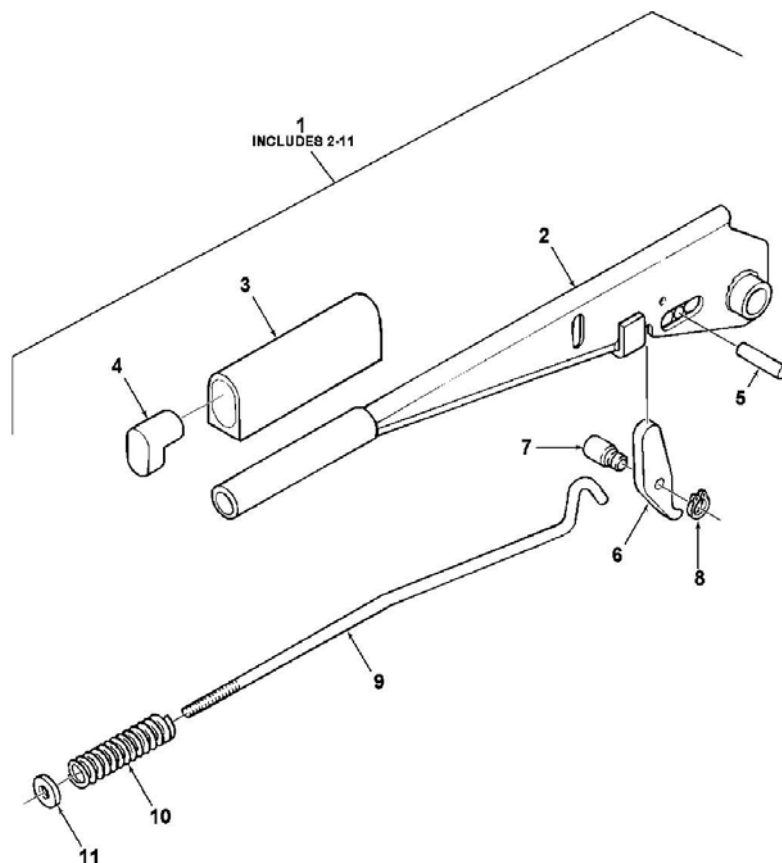


9702979

02A01 Механизм тормозной				
Поз	Чертежный номер	Наименование	Description1	Кол-во
1	9704710	Цилиндр тормозной главный	MASTER CYLINDER BRAKE	1
2	9840672	Болт М10х1.50х30	CAPSCREW - HexHead Flanged, USR M10 1.50 x 30	3
3	43435	Гайка М10 Уср П1	NUT - Hex Flange M10 Usr PI	7
4	9706372	Педадь тормоза	PEDAL, BRAKE	1
5	25121	Стопорное кольцо диам.1.00"	RING - RETAINING External Dia-1.00in	2

02A01 Механизм тормозной				
Поз	Чертежный номер	Наименование	Description1	Кол-во
6	86024297	Пружина растяжения 31.7 внешн. диам., 125 длина	SPRING EXT 31.7ODX125LG	1
6	9790661	Пружина диам.наруж. 1.25" длина 4.92", педаль сцепления/тормоза	SPRING, OD-1.25in Lg-4.92in CLUTCH / BRAKE PEDAL	1
7	9703405	Фиксатор педали сцепления/тормоза	STOP - Rubber Sleeve, CLUTCH / BRAKE PEDAL	1
8	9704613	Бачок	RESERVOIR, BRAKE FLUID SYSTEM	1
9	9706150	Хомут	BRACKET, BRAKE RESERVOIR MTG	1
10	9705927	Суппорт тормоза	CALIPER BRAKE DISC 0.075 THICK	1
11	86011737	Наконечник 3/8 24UNF	ROD END 3/8 24UNF	1
12	V14841	Втулка диам.внутр.0.509"	BUSHING - NYLON, FLANGED ID-0.509in	4
13	9706258	Тяга регулируемая	ROD,BRAKE	1
14	9706260	Рычаг коленчатый	BELL CRANK	1
15	515308	Втулка бронзовая, диам.внутр.1.003 наруж. 1.128 длина 1.0"	BUSHING - Bronze Id-1.003 Od-1.128 Lth-1.00in	2
16	9706251	Чехол	BOOT-NEOPRENE, BRAKE LINKAGE ROD	1
17	87308	Гайка 3/8"-24	NUT-JAM Gr-2 Unf 0.38	1
18	V20453	Вилка штока тормозной тяги	YOKE - END 1/2-20 Unc, BRAKE LINKAGE ROD ASSY	1
19	86511477	Болт шестигранный FLG USR M 5 X 16 PL	BOLT HEX FLG USR M 5 X 16 PL	4
20	43416	Гайка М5	NUT - HEX Flange USR M-5 PI	4
21	244358	Хомут	CLAMP HOSE 6.0 SAE	2
22	9706262	Трубка 6.3ммx546мм	HOSE - Multi Purpose 250-PSI, Id-6.3mm Lth-546	1
23	9706263	Трубка тормозная	TUBE ASSY BRAKE	1
24	87309	Гайка G2, 1/2"-20	NUT, JAM	1
25	20446	Палец 1/2"	Pin, Clevis, 1/2"	2
26	130004	Скрепка 3.2x25мм	PIN - COTTER, 3.2 x 25mm PI	2
27	V75121	Крышка подшипника диам.внут.7/8"	BEARING-SPHERICAL ID-7/8in, With SIDE FLANGE ASSY	2
28	274249	Болт шестигранный USR M10 X 20 PL	CAPSCREW - HexHead Flanged, M10 x 1.50 x 20 PI	4
29	9706898	Кронштейн переключателя L4WD	BRACKET - STEEL, BRAKE SWITCH MOUNT L4WD	1
30	V33491	Кольцо уплотнительное, диам.внут. 5/8 наруж. 1/4 толщина 3/16"	GROMMET, Id-5/8 Od-1/4 Thk-3/16in	1
31	86021838	Рычаг стояночного тормоза	LEVER ASSY PARK BRAKE	1
31	86030463	Рычаг стояночного тормоза	LEVER ASSY PARK BRAKE	1
32	9704828	Трос стояночного тормоза	CABLE, PARK BRAKE	1
33	86002348	Кронштейн	BRACKET - PARK BRAKE SYNCHRO (CNH-Blue)	1
33	86002420	Кронштейн	BRACKET	1
34	86027817	Кронштейн тормозного привода (красный)	BRACKET BRAKE LINK (RED)	1
35	86505259	Болт M12x70 10.9 PI	CAPSCREW - HexHead M12 x 70 10.9 PI	2

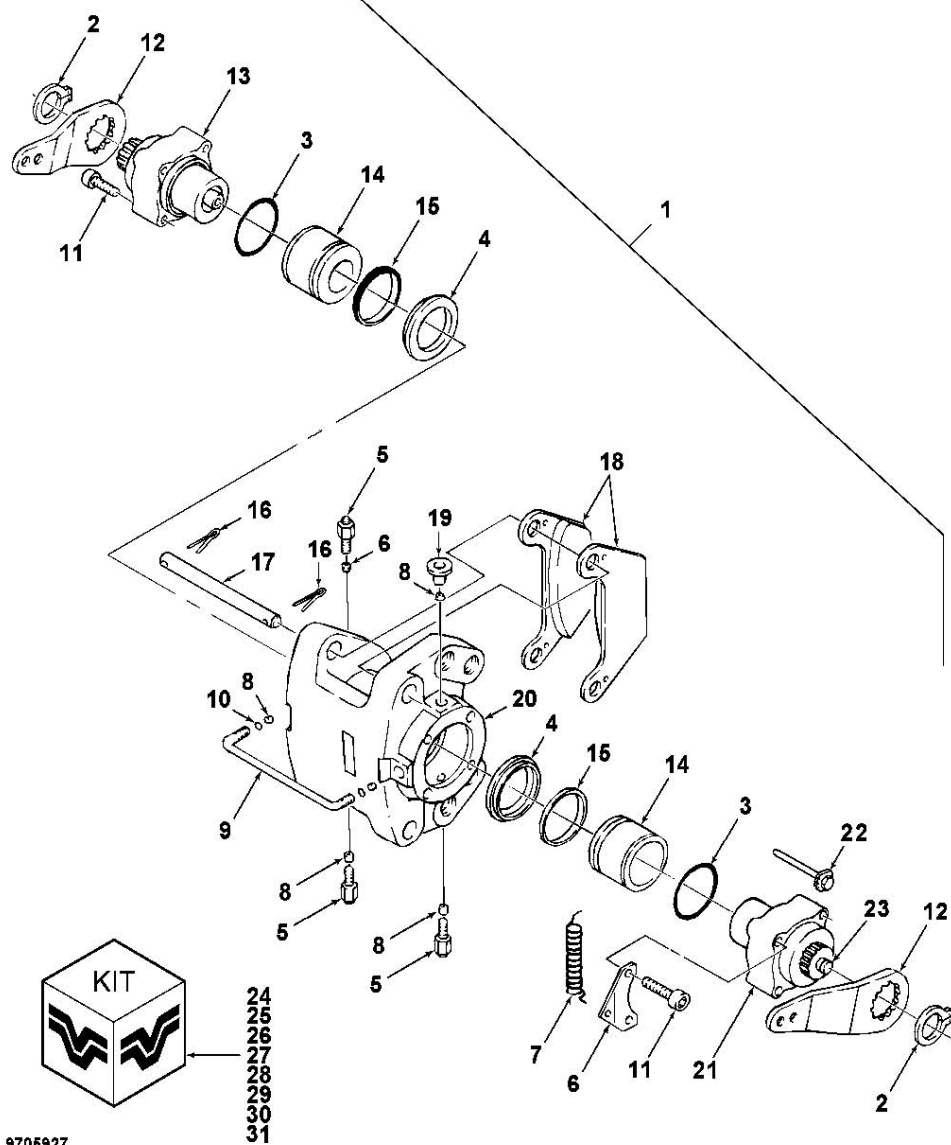
02A01 Механизм тормозной				
Поз	Чертежный номер	Наименование	Description1	Кол-во
36	9670023	Контргайка с нейлоновой вставкой М8 класс 8 PL	NUT - LOCK HEX, Nylon M8 Class8 PI	6
37	9671714	Болт шестигранный FLG М 8 X 25 8.8PL	CAPSCREW - HexHead Flange 8.8PI M8 x 25	4
38	9511051	Штифт 6.0x30мм	PIN - SPRING, SLOT Dia-6.0 Lth-30mm	2
39	86502785	Рычажные зубья	LEVER TEETH	1
40	86000769	Ось стояночного тормоза WA	SHAFT WA PARK BRAKE	1
41	86000763	Кронштейн рычага стояночного тормоза, L4WD	BRACKET Weld Assy, PARK BRAKE MOUNT L4WD	1
42	V44253	Шайба 17.00 x 30.00 x 3.00 Hdn PI, сталь	WASHER - FLAT Steel, 17.00 x 30.00 x 3.00 Hdn PI	2
43	9627896	Болт G5 5/8"-11 x 1-3/4"	Screw, Cap, HH, G5, 5/8"-11 x 1-3/4"	4
44	86511842	Болт М8x1.25x40 CI 8.8	CAPSCREW - HexHead Flange M8 x 1.25 x 40 CL-8.8 PI	2
45	86000001	Фиксатор кабеля 12.8	CLAMP CABLE MTG 12.8	1
46	86000002	Стыковая прокладка	SPACER LINK	1
47	277604	Шайба стальная	WASHER, STEEL	1
48	9804272	Болт М16x2x50 CI-8.8	CAPSCREW - HexHead Flanged, M16 x 50 CI-8.8 PI	2



86602786

02A03 Рычаг тормозной в сборе				
Поз	Чертежный номер	Наименование	Description1	Кол-во
1	86021838	Рычаг стояночного тормоза	LEVER ASSY PARK BRAKE	1
1	86030463	Рычаг стояночного тормоза	LEVER ASSY PARK BRAKE	1
2	NSS	Отдельно не продается	Not Sold Separately	1
3	86021837	Рукоятка рычага стояночного тормоза	GRIP - PARK BRAKE HANDLE Assy	1
4	86021836	Кнопка	BUTTON - RELEASE, BRAKE HANDLE Assy	1
5	86507011	Штифт	PIN - BRAKE HANDLE Assy	1
6	86507021	Упор рычага стояночного тормоза	PAWL - BRAKE HANDLE Assy	1
7	86507013	Палец	PIN - PAWL LOCK, BRAKE HANDLE Assy	1
8	86507012	Стопорное кольцо	RING - SNAP LOCK for PAWL, BRAKE HANDLE Assy	1
9	86507015	Тяга	ROD - LOCKING, BRAKE HANDLE Assy	1
10	86507020	Пружина ригельного стержня рычага ручного тормоза	SPRING - LOCKING ROD, BRAKE HANDLE Assy	1
11	86507014	Шайба М5	WASHER M5 - RETAINER for SPRING, BRAKE HANDLE Assy	1

02B01 Скоба тормозная, Model:2335 Универсальный полноприводный трактор - красный(12/02 -)



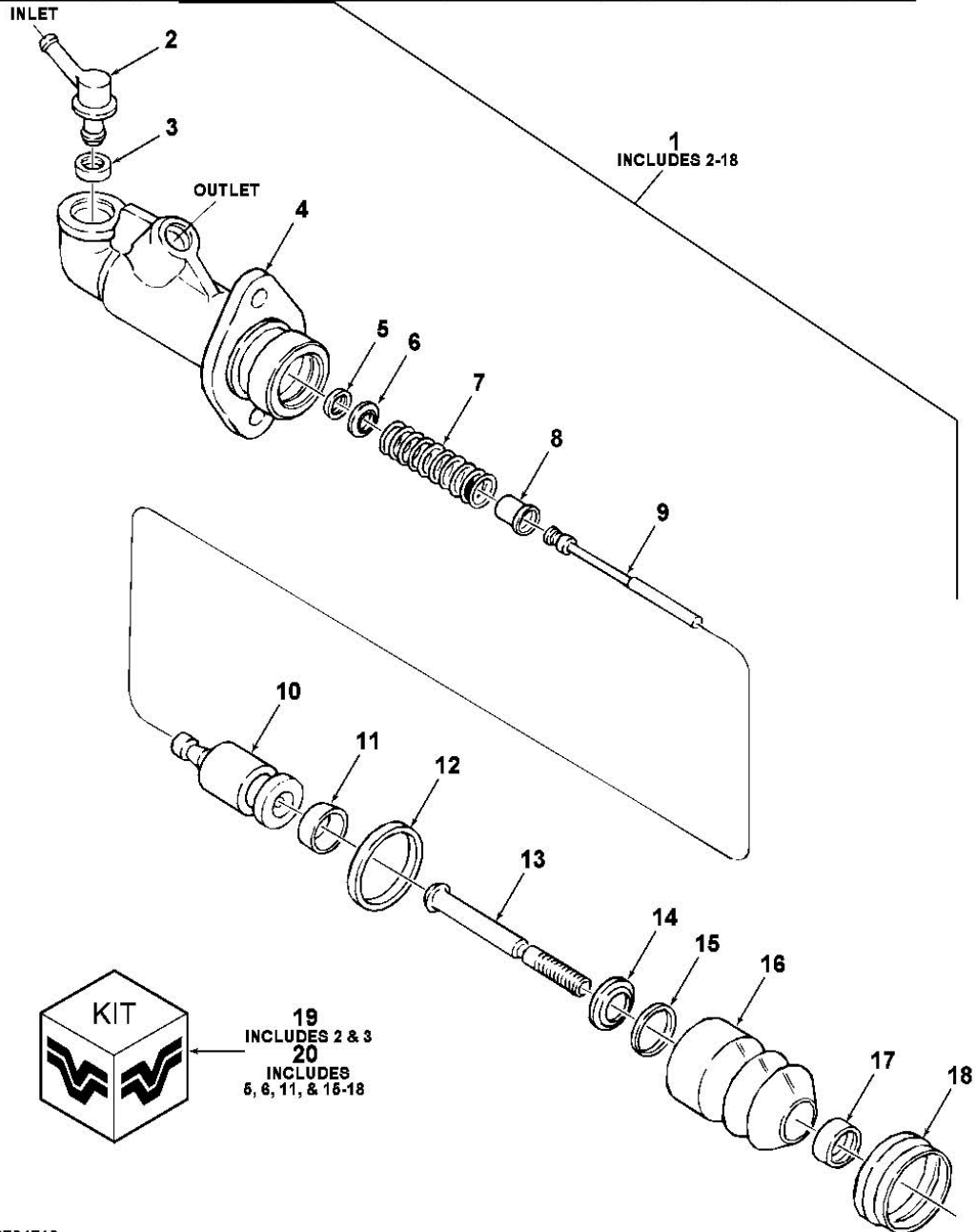
9706927

02B01 Скоба тормозная

Поз	Чертежный номер	Наименование	Description1	Кол-во
1	9705927	Суппорт тормоза	CALIPER BRAKE DISC 0.075 THICK	1
2	86000341	Стопорное кольцо диам.1.375"	RING - RETAINING, ACTUATOR LEVER - BRAKE CALIPER	2
3	NSS	Отдельно не продается	Not Sold Separately	2
4	NSS	Отдельно не продается	Not Sold Separately	2
5	NSS	Отдельно не продается	Not Sold Separately	3
6	NSS	Отдельно не продается	Not Sold Separately	2
7	NSS	Отдельно не продается	Not Sold Separately	2
8	NSS	Отдельно не продается	Not Sold Separately	6
9	NSS	Отдельно не продается	Not Sold Separately	1
10	NSS	Отдельно не продается	Not Sold Separately	2
11	NSS	Отдельно не продается	Not Sold Separately	8
12	86000347	Рычаг L4WD	LEVER - ACTUATOR, BRAKE CALIPER ASSY	2

02B01 Скоба тормозная				
Поз	Чертежный номер	Наименование	Description1	Кол-во
			L4WD	
13	86000344	Привод правый	ACTUATOR SUB ASSEMBLY RH	1
14	NSS	Отдельно не продается	Not Sold Separately	2
15	NSS	Отдельно не продается	Not Sold Separately	2
16	NSS	Отдельно не продается	Not Sold Separately	4
17	NSS	Отдельно не продается	Not Sold Separately	2
18	NSS	Отдельно не продается	Not Sold Separately	2
19	9672598	Пробка L4WD	PLUG - HYDRAULIC BRAKE CYLINDER L4WD	1
20	NSS	Отдельно не продается	Not Sold Separately	1
21	86000343	Привод левый	ACTUATOR SUB ASSEMBLY LH	1
22	86031058	Тяга регулируемая	SHAFT-ADJUSTER, BRAKE CALIPER ACTUATOR	1
23	86031059	Пробка	PLUG-ADJUSTER, BRAKE CALIPER ACTUATOR	1
24	86000345	Комплект деталей рамы подвески сидения	KIT - SPRINGS & BRACKETS (2 ea.), BRAKE CALIPER, L4WD	AR
25	86000346	Пальцы со шплинтами	KIT - PAD PINS (4) & COTTER PINS (8), BRAKE CALIPER ASSY	AR
26	86000348	Комплект болтов	KIT,COVER 4 BOLT	AR
27	86000349	Предохранительный клапан, L4WD	KIT- BLEEDERS (3) & INSERTS (3), BRAKE CALIPER, L4WD	AR
28	86000350	Набор уплотнений плунжера	SEAL KIT PISTONS	AR
29	86000442	Набор уплотнений и плунжеров 1 SIDE	SEAL AND PISTON KIT 1 SIDE	AR
30	86000443	РЕМКОМЛ ТОРМОЗ.КОЛОДОК	РЕМКОМЛ ТОРМОЗ.КОЛОДОК	AR
31	9705817	Комплект трубок	KIT - TUBE CROSSOVER, DISC BRAKE CALIPER ASSY	AR

02C01 Цилиндр тормозной главный, Model:2335 Универсальный полноприводный трактор - красный(12/02 -)



9704710

02C01 Цилиндр тормозной главный				
Поз	Чертежный номер	Наименование	Description1	Кол-во
1	9704710	Цилиндр тормозной главный	MASTER CYLINDER BRAKE	
2	NSS	Отдельно не продается	Not Sold Separately	1
3	NSS	Отдельно не продается	Not Sold Separately	1
4	NSS	Отдельно не продается	Not Sold Separately	1
5	NSS	Отдельно не продается	Not Sold Separately	1
6	NSS	Отдельно не продается	Not Sold Separately	1
7	NSS	Отдельно не продается	Not Sold Separately	1
8	NSS	Отдельно не продается	Not Sold Separately	1
9	NSS	Отдельно не продается	Not Sold Separately	1
10	NSS	Отдельно не продается	Not Sold Separately	1
11	NSS	Отдельно не продается	Not Sold Separately	1

02C01 Цилиндр тормозной главный				
Поз	Чертежный номер	Наименование	Description1	Кол-во
12	NSS	Отдельно не продается	Not Sold Separately	1
13	NSS	Отдельно не продается	Not Sold Separately	1
14	NSS	Отдельно не продается	Not Sold Separately	1
15	NSS	Отдельно не продается	Not Sold Separately	1
16	NSS	Отдельно не продается	Not Sold Separately	1
17	NSS	Отдельно не продается	Not Sold Separately	1
18	NSS	Отдельно не продается	Not Sold Separately	1
19	86002377	Переходник	KIT,ADAPTER	1
20	86002372	Набор главного цилиндра тормозного	KIT MASTER CYLINDER	1